

## Prodigi e misteri delle radio-onde: il Theremin

[luciano.loria@tiscali.it](mailto:luciano.loria@tiscali.it)



Il titolo è di D.E. Ravalico, preso in prestito (non so più da quale dei suoi numerosi libri) per presentare uno strumento che si può, a ragione, definire come il primo, in assoluto, strumento musicale elettronico. Lo stesso ing. Moog, padre dei primi sintetizzatori musicali, ha preso spunto dal Theremin e ne produce alcuni kit di montaggio. Ma cosa è, in sostanza, il theremin? E' uno strumento che si suona senza toccarlo! L'esecutore si pone in piedi rivolto al pubblico, davanti a sé ha una scatola da cui spuntano due antenne: una piana ed una verticale; ad un certo punto agita le mani, su e giù avvicinandole ed allontanandole dalle antenne, fino a sfiorarle ma senza toccarle. Sembra un direttore di un'orchestra fantasma, ed ecco un suono misterioso comincia a diffondersi per l'aria. Termino qui ritenendo sufficiente la presentazione; chi già conosce il theremin non ha bisogno di spiegazioni, per chi è curioso di saperne di più basta che digiti la parolina magica su di un motore di ricerca e troverà ampia documentazione; segnalo comunque alcuni siti che paiono interessanti.

<http://mrr3000gt.mystarband.net/MRT/index.htm>

<http://it.wikipedia.org/wiki/Theremin>

<http://www.theremin.info/>

<http://www.thereminvox.com/>

<http://www.thereminworld.com/>

<http://en.wikipedia.org/wiki/Theremin>

<http://xoomer.alice.it/ireneber/>

[http://home.att.net/~theremin1/126/126\\_entry.html](http://home.att.net/~theremin1/126/126_entry.html)

<http://www.carolina-eyck.de/ENGLISH/indexE.html>

Anch'io ignoravo cosa fosse il theremin fino a quando un appassionato musicista, **Agostino Cinnirella**, non mi ha contattato chiedendomi aiuto per la realizzazione di uno strumento valvolare. Così si spiega, finalmente, la presenza del theremin nel sito, non solo perché si tratta di una costruzione valvolare, ma perché il suono è generato sfruttando il principio dell'eterodina, da cui la supereterodina, ampiamente usata negli apparecchi radio. Su questo sito, in molti articoli di Leonardo è richiamata e spiegata molto chiaramente la supereterodina. In ogni caso ripeto il concetto: la frequenza radio selezionata dal circuito di sintonia si miscela con una seconda frequenza generata dall'oscillatore locale, in uscita dal mixer si trova una prima frequenza, somma delle prime due, ed una seconda frequenza, differenza delle prime due. Nelle radio, facendo uso di particolari circuiti e di valvole convertitrici costruite ad hoc, la frequenza risultante, qualunque sia la frequenza della stazione ricevuta, è tenuta costantemente sul valore della frequenza degli stadi a FI (da 455 a 470 KHz). Anche nel theremin troviamo due circuiti oscillatori che lavorano su frequenze radio: uno "d'antenna" ed uno "d'oscillatore locale". Le virgolette sono d'obbligo in quanto non è esattamente questo il loro compito, l'antenna collegata col primo oscillatore non capta stazioni radio ma i disturbi provocati dalla mano dell'esecutore. La mano con l'antenna formano un condensatore la cui capacità, variabile in dipendenza della distanza mano-antenna, va a modificare la frequenza d'accordo del circuito risonante parallelo del primo oscillatore. Ora se, in fase di messa a punto dello strumento, facciamo in modo che le frequenze del primo e del secondo oscillatore siano identiche e, all'uscita del mixer, tramite un filtro, annulliamo la frequenza somma, la frequenza differenza ottenuta sarà zero. Avvicinando la mano all'antenna aumentiamo, sia pur di

poco, la capacità del circuito risonante, variando la frequenza di funzionamento dell'oscillatore. Poiché non varia la frequenza del secondo oscillatore, la differenza fra le frequenze, in uscita dal mixer, non sarà più zero ma una frequenza ricadente nel campo della BF (20 / 20.000 Hz) quindi udibile. In base al tipo di circuito ed alla scelta dei componenti si fa in modo di ottenere frequenze dai toni più o meno gravi fino a quelle più acute. Le tonalità di suono così ottenute spaziano dal muggito (ebbene sì) fino alle tonalità del violino e del violoncello. Questo è ciò che si può ricavare dalla prima antenna (quella verticale) chiamata intonazione.

Prendete per buone queste informazioni così come anch'io le ho prese dai vari siti su indicati.

Non essendo un musicista devo fidarmi ciecamente delle informazioni reperite su internet.

C'è anche da dire che lo strumento non è molto facile da suonare, anzi è senza dubbio il più difficile in assoluto. Trovare il LA o il DO in un punto non meglio definito nell'aria non è certamente semplice, rimane però uno strumento che ha molto fascino ed ultimamente è stato riscoperto da numerosi cultori.

Con lo stesso principio agisce l'altra antenna (quella orizzontale) per comandare il volume delle note prodotte dall'antenna dell'intonazione. Anche in questo caso un oscillatore a frequenza radio fa capo ad un'antenna (quella orizzontale) e l'uscita del segnale prodotto è inviata ad un filtro passa banda, successivamente il segnale filtrato è rivelato, e duplicato, ad opera di due diodi, in maniera da ottenere una tensione variabile in dipendenza della distanza della mano dall'antenna. Tale tensione, inviata assieme alla frequenza d'intonazione, all'ultimo stadio (VCA) dello strumento, ne modifica il guadagno rendendo più o meno ampio il segnale d'uscita. La frequenza dello stadio regolatore del volume è abbastanza distante (qualche centinaio di KHz) da quella degli oscillatori d'intonazione, per evitare che il fenomeno dell'eterodina intervenga sul funzionamento.

In internet si trovano vari schemi di theremin, per lo più a stato solido (transistor, integrati) ed alcuni altri valvolari. I cultori delle valvole (io ne faccio parte) affermano che il suono prodotto da un amplificatore valvolare è di gran lunga più caldo e pastoso del suono prodotto da un ampli a stato solido. La spiegazione non sta solo nelle personali convinzioni o suggestioni dei singoli, ma nel fatto che la distorsione prodotta dalle valvole produce armoniche di ordine pari, al contrario delle armoniche dispari prodotte dai chip di silicio. Così, un circuito valvolare produrrà, ad esempio, un LA di prima ottava da 110 Hz, come anche un'armonica doppia da 220 o terza da 440 e così via. Le armoniche pari producono ottave superiori "intonate", quelle dispari armoniche "stonate". Questo è il motivo per cui ad un amplificatore a stato solido si richiede la minima distorsione possibile, mentre alle valvole è perdonata (a volte la si cerca) una distorsione maggiore. Mi accorgo che questo, che doveva essere un piccolo preambolo, si è rivelato un lungo prologo e passo subito al dunque. Lo schema base è di un americano, Arthur Harrison, da me appena rimaneggiato senza grandi sconvolgimenti, altro schema valido è quello di un altro americano, Doug Forbes, che ho rimaneggiato pesantemente per semplificarlo al massimo ed ottenere prestazioni più che accettabili. Gli schemi originali, dei due autori citati, si trovano in vari siti web (vedere i link di cui sopra). Inizio con lo schema Harrison/Loria, ripromettendomi in seguito, se l'argomento susciterà un qualche interesse, di presentare l'altro, da me chiamato Harrison/Forbes/Loria che, ripeto, è molto più semplice di questo.

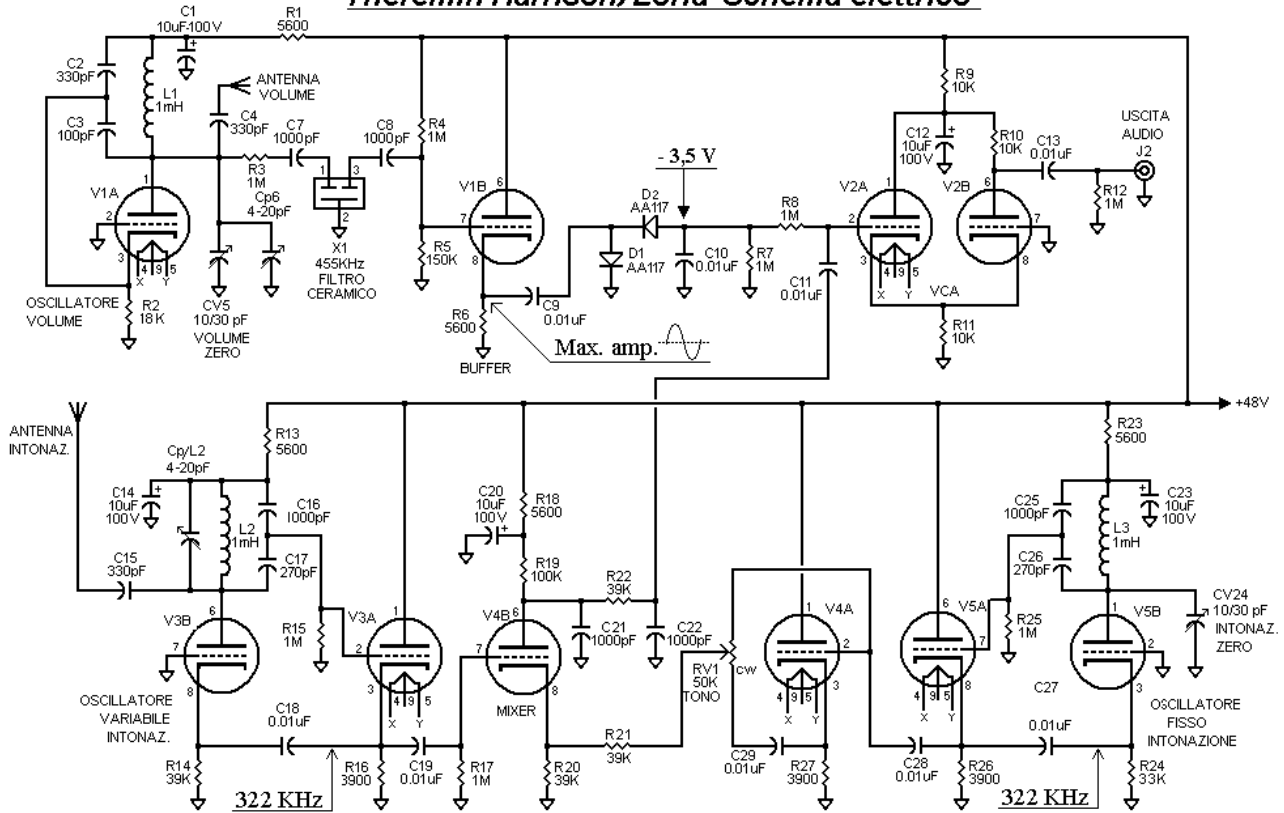
#### **Descrizione dello schema**

Seguendo lo schema, nel modo classico da sinistra a destra, troviamo il primo triodo (V1A) che provvede a far oscillare il circuito LC formato da L1, C2, C3; si tratta di un classico oscillatore Colpitts la cui frequenza di funzionamento dipende dai valori dei tre componenti citati e che può essere finemente regolata sui 455Khz tramite CV5 e Cp6. In pratica, con la mano lontana dall'antenna del volume, occorre regolare CV5 a metà corsa e riuscire ad ottenere il max segnale sul catodo di V1B tramite la regolazione di Cp6 (CV5 è un condensatore variabile montato sul pannello frontale del mobile che permette d'ottenere il silenzio o il minimo segnale d'uscita, quando la mano è lontana dall'antenna: volume zero; Cp6 è un compensatore che, in fase di messa a punto, si regola una volta per tutte). Il segnale, prelevato dall'anodo di V1A, tramite C7 è inviato a X1 che è un filtro ceramico accordato sulla media frequenza di 455 KHz con una banda passante di 10 kHz.

Il filtro della Murata SFU455A = cod. F-455K-C3 (RF-Microwave)

Ciò significa che sulla sua uscita (piedino 2) troviamo attenuate tutte le frequenze inferiori a  $455 - 10 \text{ KHz} = 445$  e tutte le frequenze superiori a  $455 + 10 \text{ KHz} = 465$ .

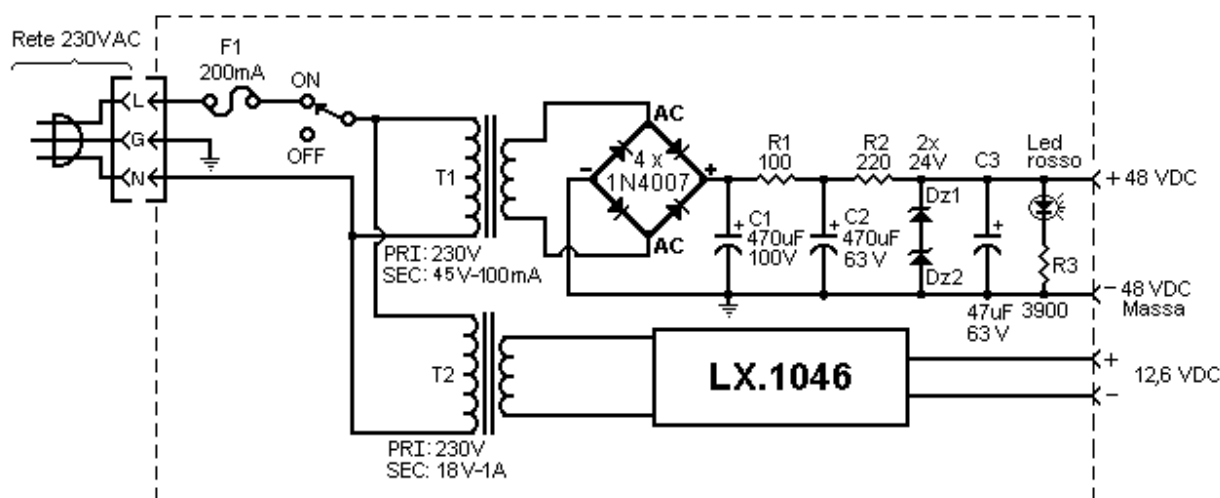
### Theremin Harrison/Loria-Schema elettrico



Dal catodo del Buffer (V1B) si preleva un segnale la cui ampiezza dipende dall'esatto accordo del circuito oscillante con il filtro X1. Questo segnale è rivelato e duplicato dai due diodi al germanio D1, D2 ed inviato alla griglia di V2A, che risulterà più o meno negativa in dipendenza del disturbo apportato, sull'oscillatore del volume, dalla mano dell'esecutore. V2A e V2B formano un circuito VCA (Voltage Controlled Amplifier) che regola l'uscita audio. Sulla griglia di V2A perviene anche il segnale in uscita dal Mixer, tramite R22 e C11 collegati all'anodo di V4B. V3B con L2, C16 e C17 forma un altro oscillatore Colpitts, la cui frequenza di funzionamento (300/350 KHz) cambia per le variazioni di capacità apportate accostando la mano all'antenna dell'intonazione. La frequenza è inviata alla griglia del mixer. Sul catodo di V4B perviene anche la frequenza generata dal terzo oscillatore (V5B) il cui circuito è identico al precedente. Anche in questo caso occorre procedere all'accordo fra i due oscillatori tarando il compensatore Cp/L2, con il variabile CV24 posto a metà corsa e con la mano lontana dall'antenna dell'intonazione, in maniera da far lavorare i circuiti alla medesima frequenza e quindi ottenendo, in uscita dal mixer, la somma delle due frequenze (in questo caso  $322 + 322 = 644 \text{ KHz}$ ) e la loro differenza ( $322 - 322 = 0 \text{ Hz}$ ). La frequenza somma non occorre e la si attenua tramite un filtro passa basso a doppio Pigreco, costituito dalla resistenza interna di V4B, R22 e C21, C22. Le sole variazioni di frequenza, dovute alla differenza fra le due frequenze, sono inviate al VCA. Analizziamo ora il controllo del tono: con RV1 al limite della posizione in senso antiorario, l'uscita dell'oscillatore fisso d'intonazione è accoppiata al miscelatore tramite C28. L'accoppiamento elettrico fra i due oscillatori (fisso e variabile) avviene perché il segnale al catodo di V4B include il segnale presente nella sua griglia. Questo segnale, dall'oscillatore variabile, è riflesso nuovamente verso l'oscillatore di riferimento, attraverso il catodo di V5A. In questo caso, otteniamo il massimo grado di accoppiamento con grande produzione di armoniche (armoniche superiori fino a 5 ottave). Con RV1 al limite della posizione in senso orario, l'uscita dell'oscillatore di riferimento è isolata dal

miscelatore tramite V4A. Perciò, il segnale sul catodo del miscelatore influisce molto meno sull'oscillatore di riferimento per l'attenuazione introdotta dalla resistenza di 50k Ohm di RV1. Quindi, il contenuto armonico in uscita è drasticamente ridotto. Le valvole usate e consigliate da Harrison sono dei comuni doppi triodi ECC82, in questa realizzazione però, su consiglio di **G. Paolo Scanu** (che me le ha anche fornite) ho usato le corrispondenti 5814/A, nettamente superiori per prestazioni in quanto rispondono a specifiche militari U.S.A. Si noti anche la tensione anodica relativamente bassa, unita al basso consumo di tutto il circuito (circa 5 mA), che permette l'uso di trasformatori d'alimentazione di facile reperimento e di pochi watt di potenza. A questo proposito vediamo lo schema elettrico relativo alle alimentazioni: anodica e di filamento.

### Schema sezione alimentazione



Il primo trasformatore (T1) fornisce la tensione di 45V che, raddrizzata e filtrata, è applicata, tramite R2 di caduta, ai due diodi zener posti in serie (da 1 watt e 24 V) per ottenere in uscita la tensione continua di 48 V necessaria per l'alimentazione anodica.

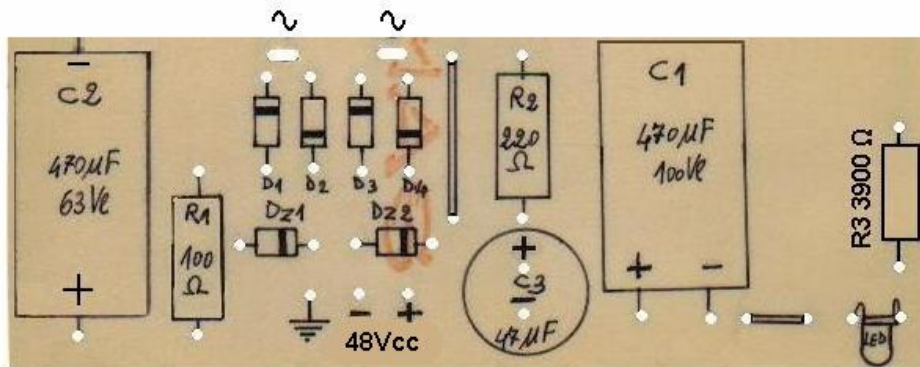
Il secondo trasformatore (T2) fornisce la tensione di 18V – 1A che è trasformata, dal circuito LX.1046 di Nuova Elettronica, nella tensione continua di 12,6 V necessaria all'alimentazione dei filamenti delle valvole. Il cuore di questo circuito è l'integrato regolatore di tensione LM317. La scelta della tensione continua per i filamenti è d'obbligo per evitare anche il minimo ronzio d'alternata, che amplificato si udrebbe in uscita.

Lo chassis dello strumento lo ha fornito un vecchio ampli da chitarra Marshall fuori uso. Per coprirne l'etichetta ne ho realizzata una mia, simile per forma e stile. La sezione alimentazione è completamente separata e schermata dal circuito, sempre per evitare le interferenze della tensione di rete. Il montaggio è, volutamente, "on air" su basette provviste di capicorda isolati e di massa. La piastra superiore d'alluminio, che supporta gli zoccoli delle valvole, è stata verniciata di nero brillante con applicazione successiva di foglia oro. Il legno di rivestimento dello chassis non è altro che uno zoccolino batti sedia (sì, quello delle sale d'aspetto di studi tecnici, medici, eccetera).

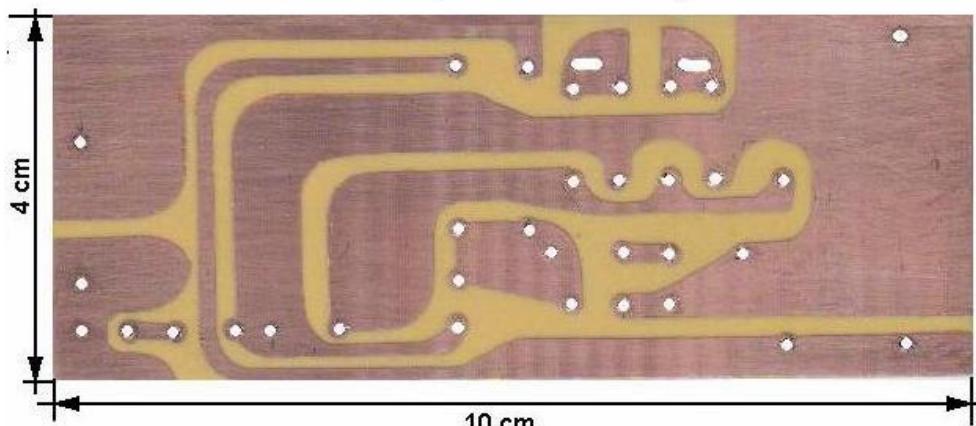
Come al solito rimango a disposizione per quanti, incuriositi ed affascinati dal Theremin, vorranno riprodurre lo strumento. Segnalo anche l'e-mail dell'amico Agostino Cinnirella, [acinni@tin.it](mailto:acinni@tin.it) che ha curato la traduzione dall'inglese dei testi relativi alle spiegazioni dei circuiti Harrison e Forbes, chi fosse interessato può richiederne copia direttamente a lui.

Chiudo con una serie di fotografie relative alle varie fasi della realizzazione:

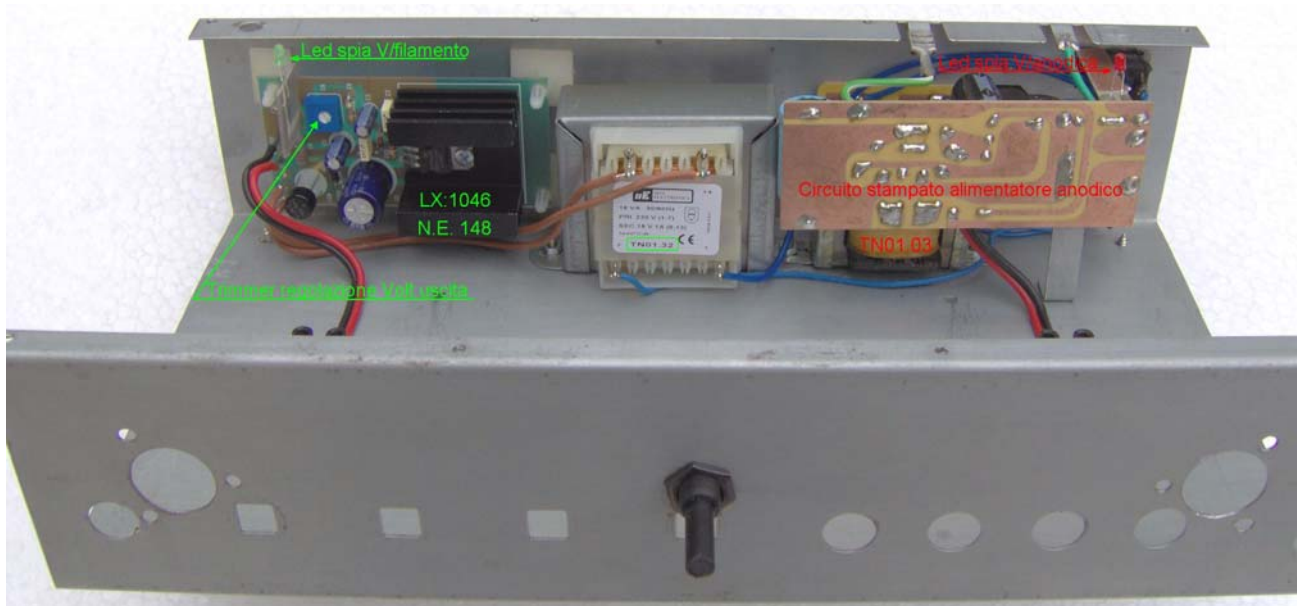
# Alimentatore anodico



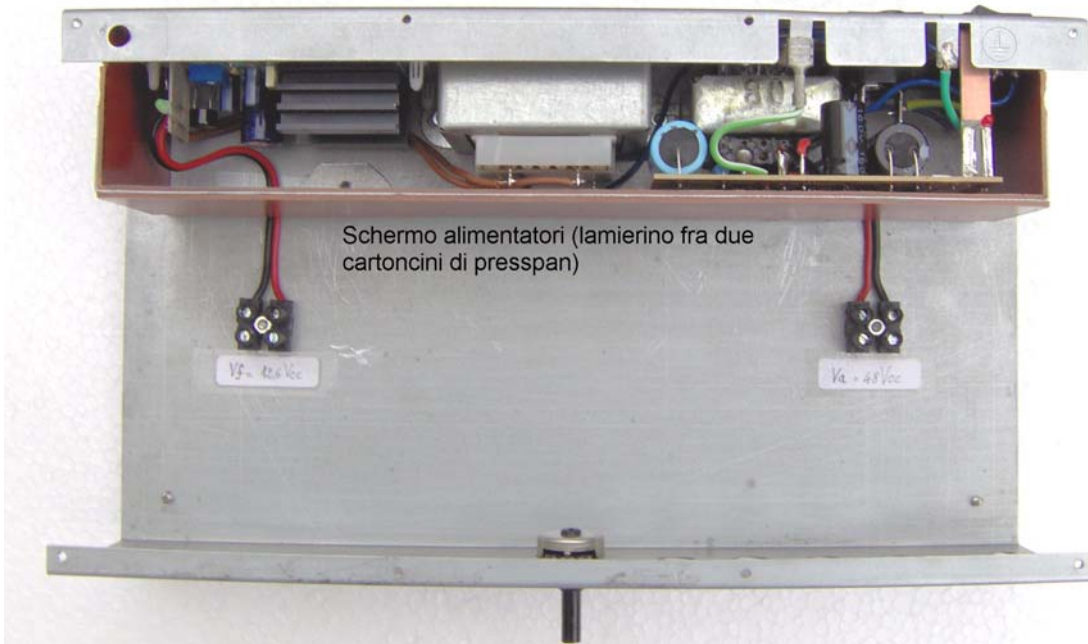
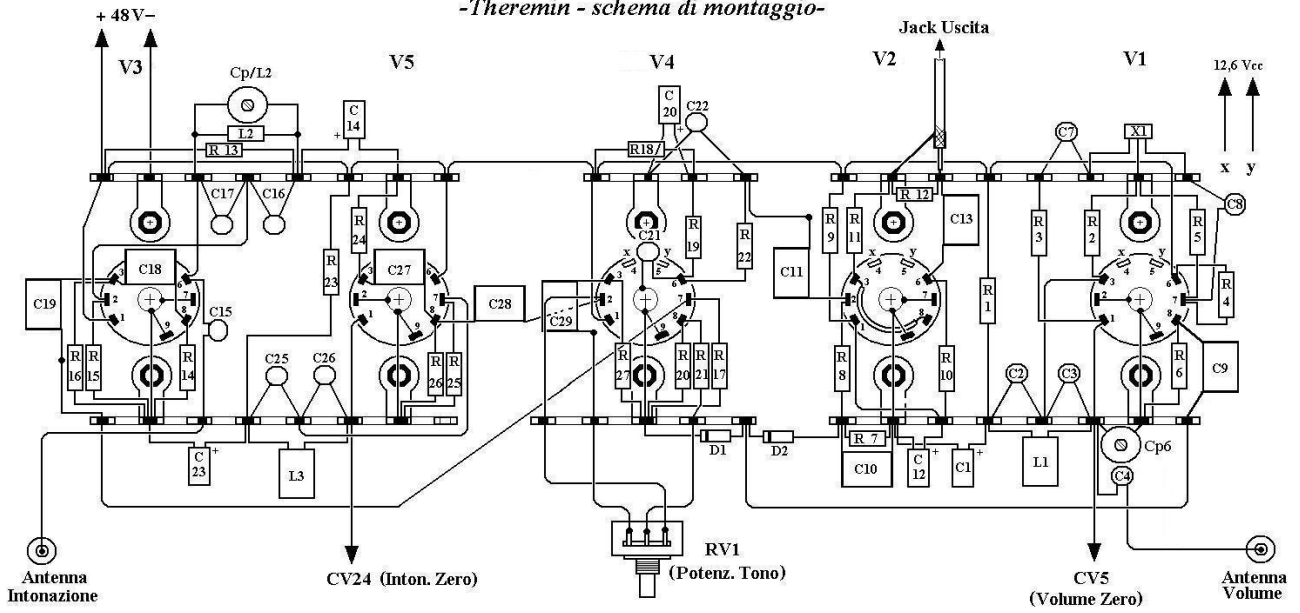
Circuito stampato lato componenti



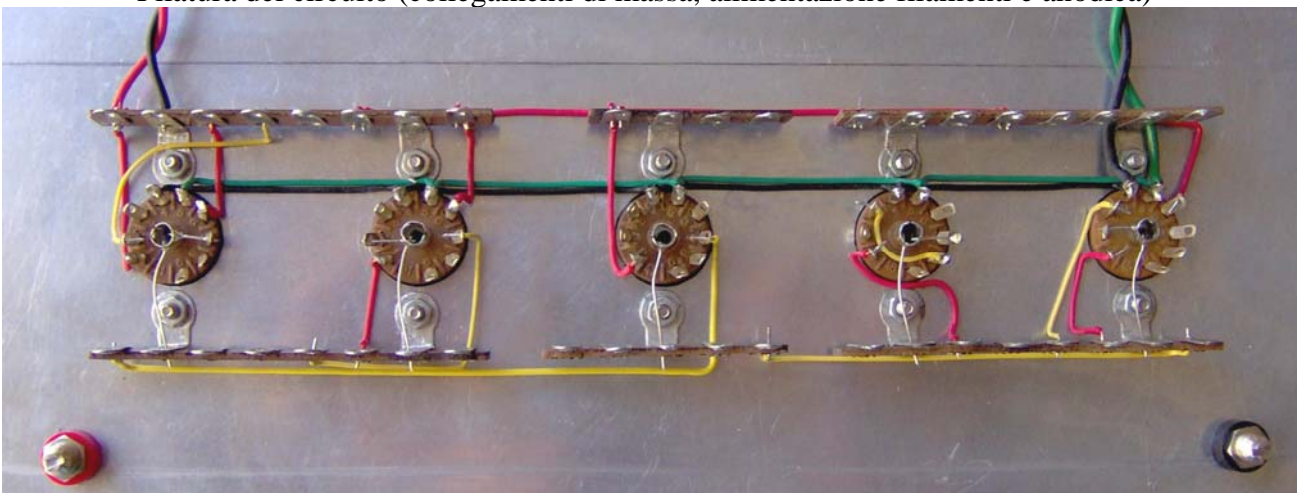
Circuito stampato lato rame



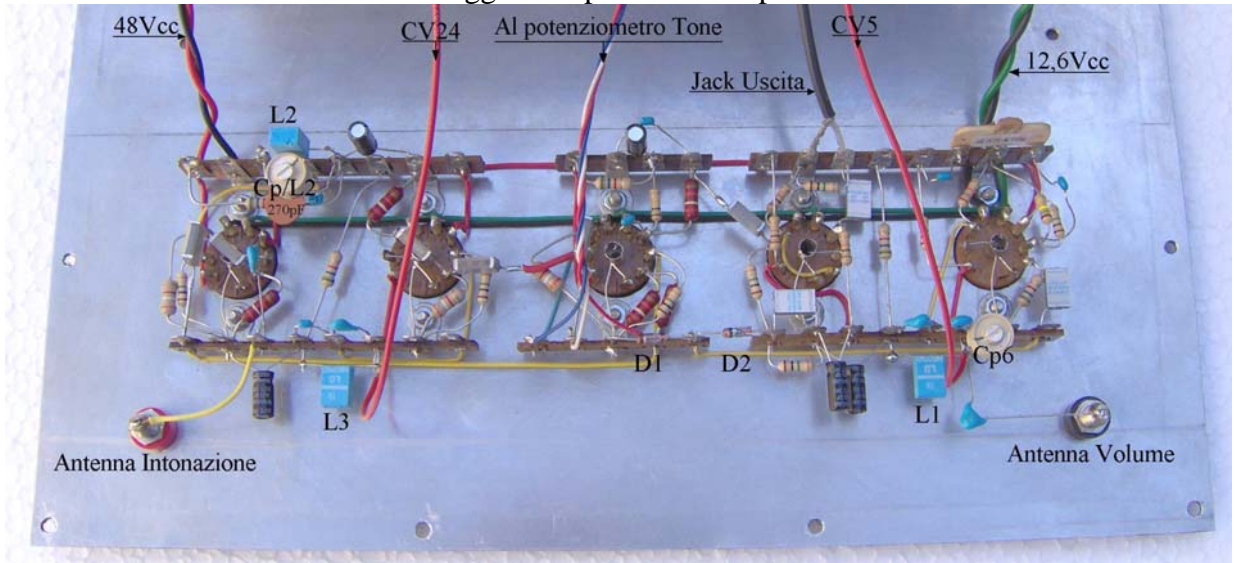
*-Theremin - schema di montaggio-*



Filatura del circuito (collegamenti di massa, alimentazione filamenti e anodica)



### Montaggio completo dei componenti



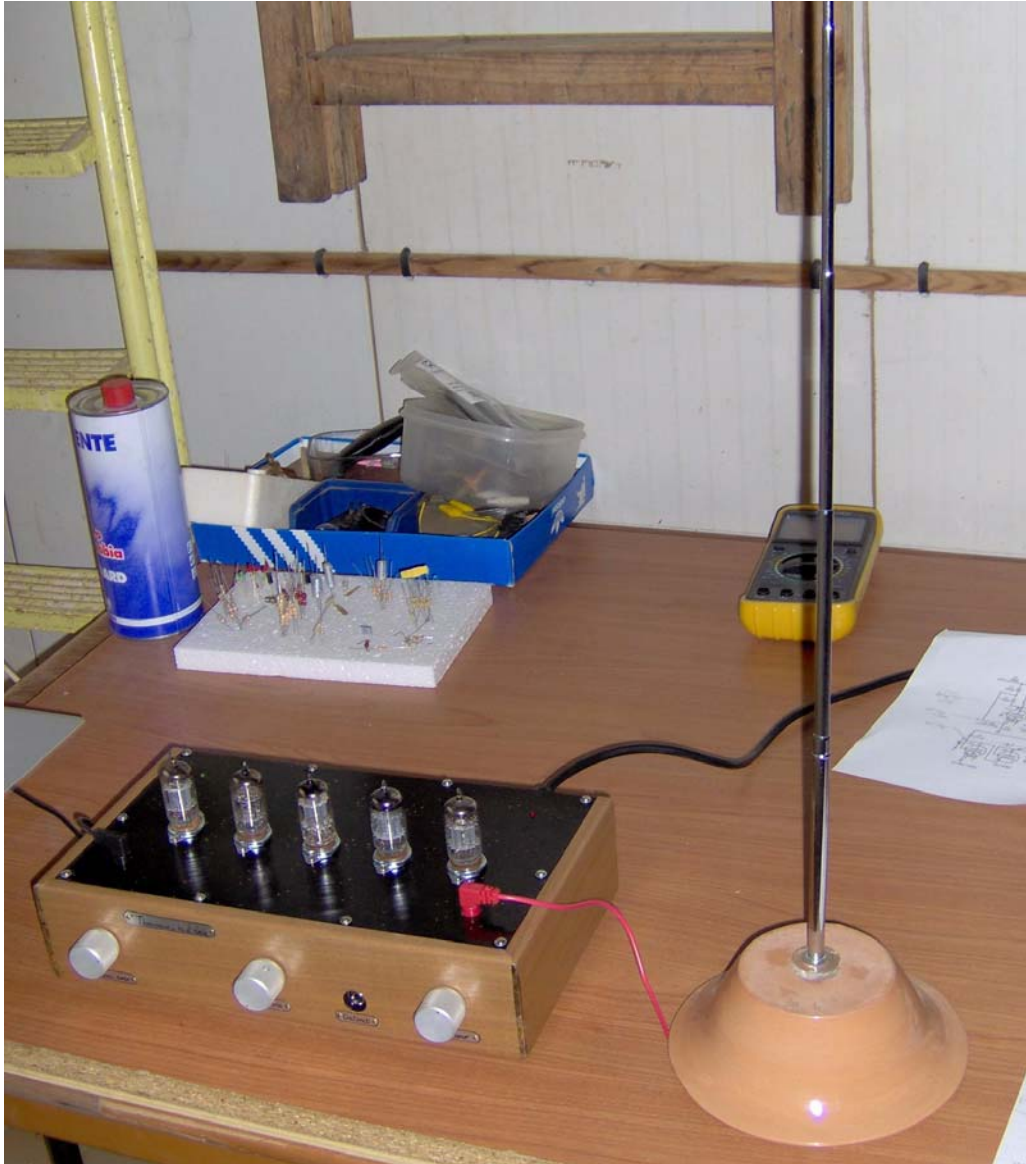
Vista retro del mobile (etichetta)



Particolare del mobile con antenna volume (piastra d'alluminio)



Antenna intonazione (stilo da radio con base in terracotta)



Vista dall'alto del Theremin



Theremin sotto collaudo in unione con l'ampli Geloso 215AN (Push Pull EL84). Si noti la versione definitiva riguardo i supporti delle antenne: vasetto in vetro da sottaceti per l'antenna volume, imbuto trasparente per l'antenna intonazione.

