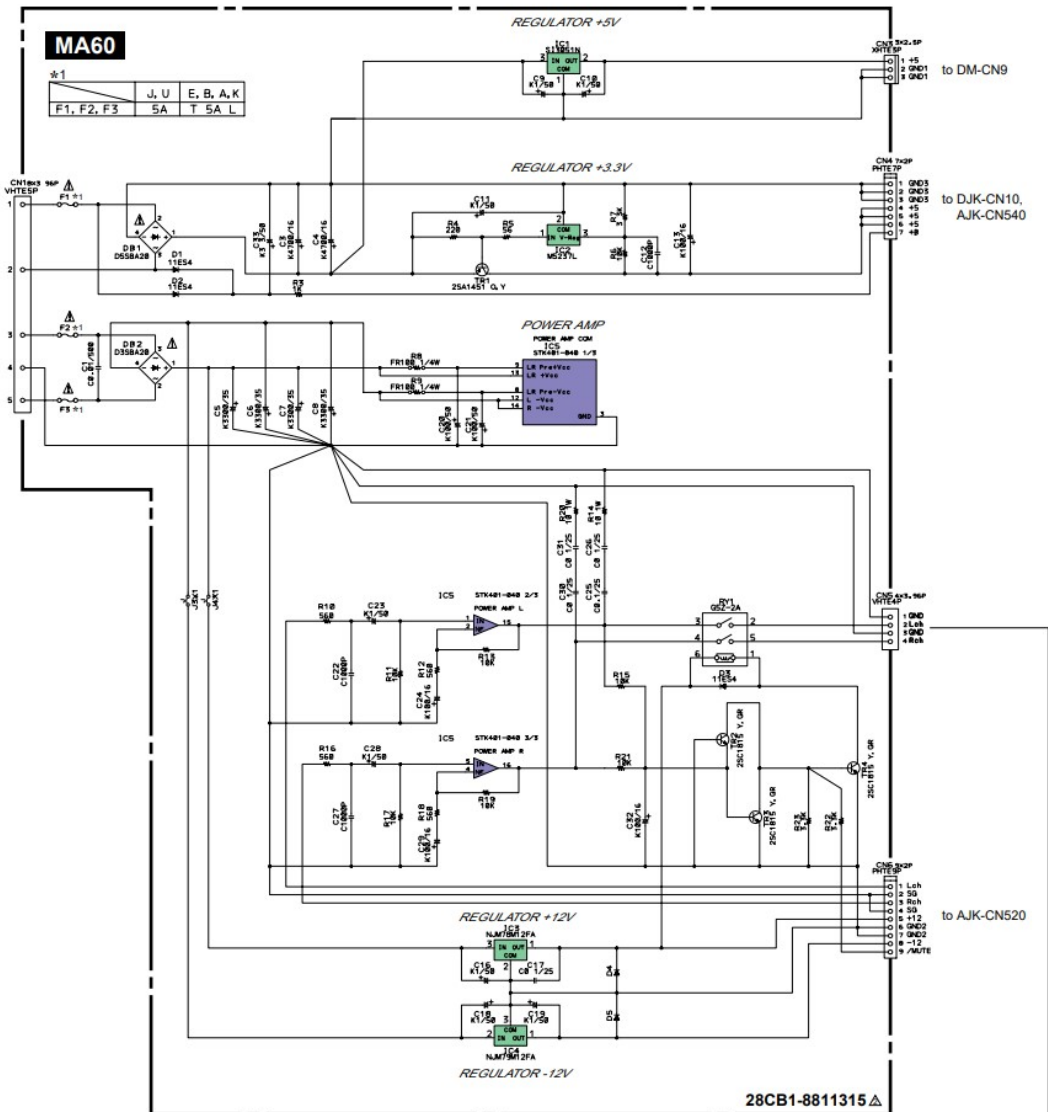
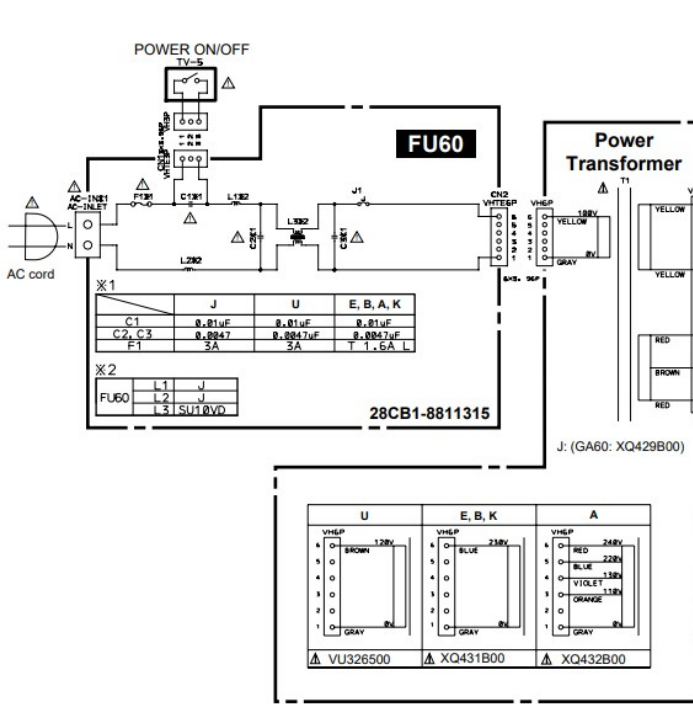
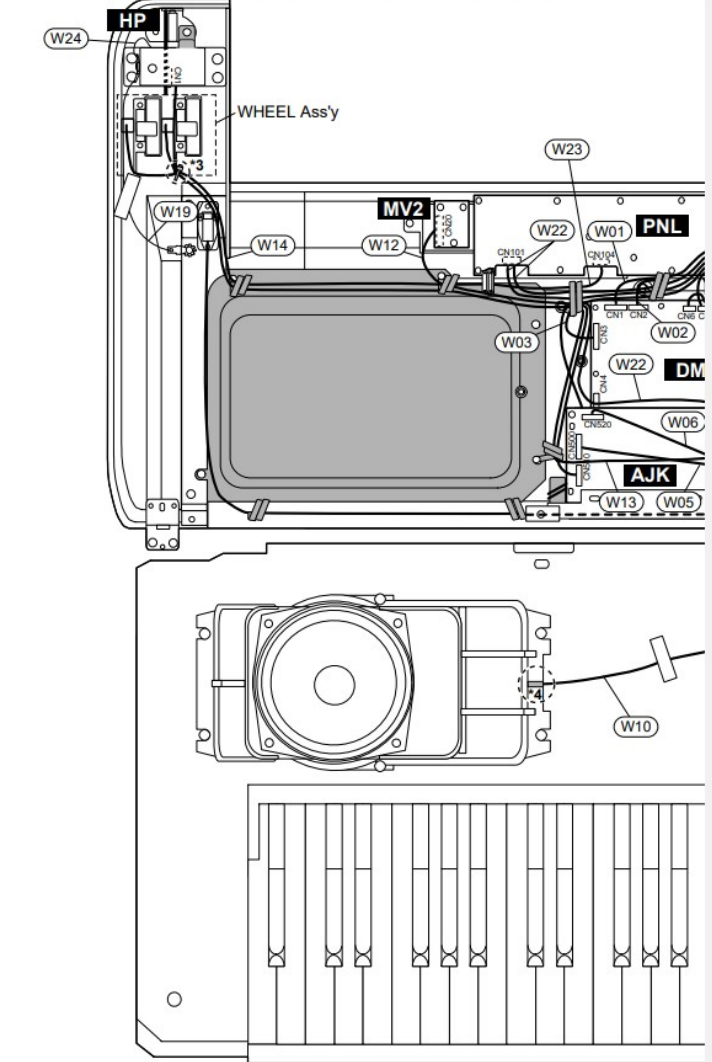


■ P-250 OVERALL CIRCUIT DIAGRAM 4/4 (FU60, MA60, PN-EQ)



■ P-250 CIRCUIT BOARD LAYOUT & WIRING (ユニットレイ)



■ TO SERVICE PERSONNEL

Critical Components Information  
Components having special characteristics are marked △ and must be replaced with parts having specifications equal to those originally installed.

△印の部品は、安全を維持するために重要な部品です。  
交換する場合は、安全のために必ず指定の部品をご使用下さい。

Note: See parts list for details of circuit board component parts.

注: シートの部品詳細はパーツリストをご参照下さい。

The wiring detail drawing of DM.  
(DMシート配線詳細図)

