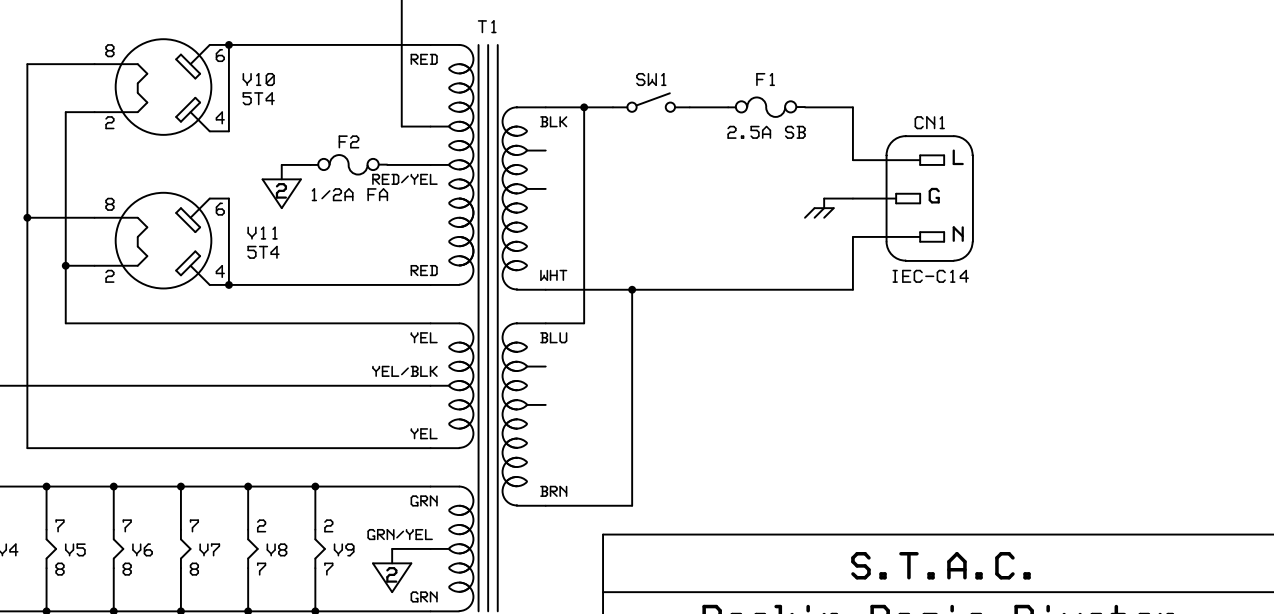
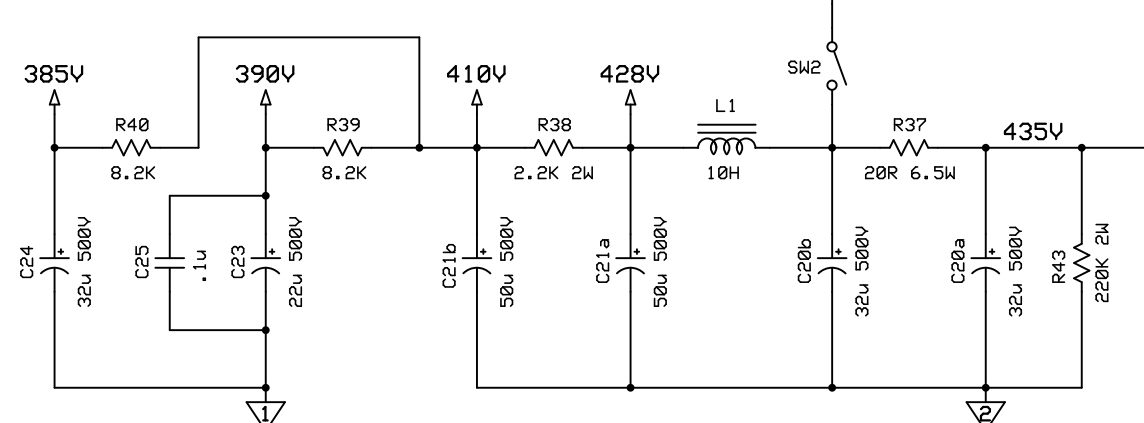


Tube Voltage Chart

	V2	V2	V3	V4	V5	V6	V7	V8	V9
1								n/c	n/c
2	g1	g1	fil	g1	g1	g1	g1	fil	fil
3									
4									
5			g1					g1	g1
6								n/c	n/c
7	fil	fil	fil	fil	fil	fil	fil	fil	fil
8	fil	fil		fil	fil	fil	fil		



- C20 2 x 32uF 32V 1.375" Can
- C21 2 x 50uF 500V 1.375" Can
- C22 2 x 16uF 500V 1.375" Can
- T1 = Hammond 372JX
- T2 = Hammond 1760K
- T3 = Hammond 1750AX
- L2 = Hammond 158M 10H 100mA