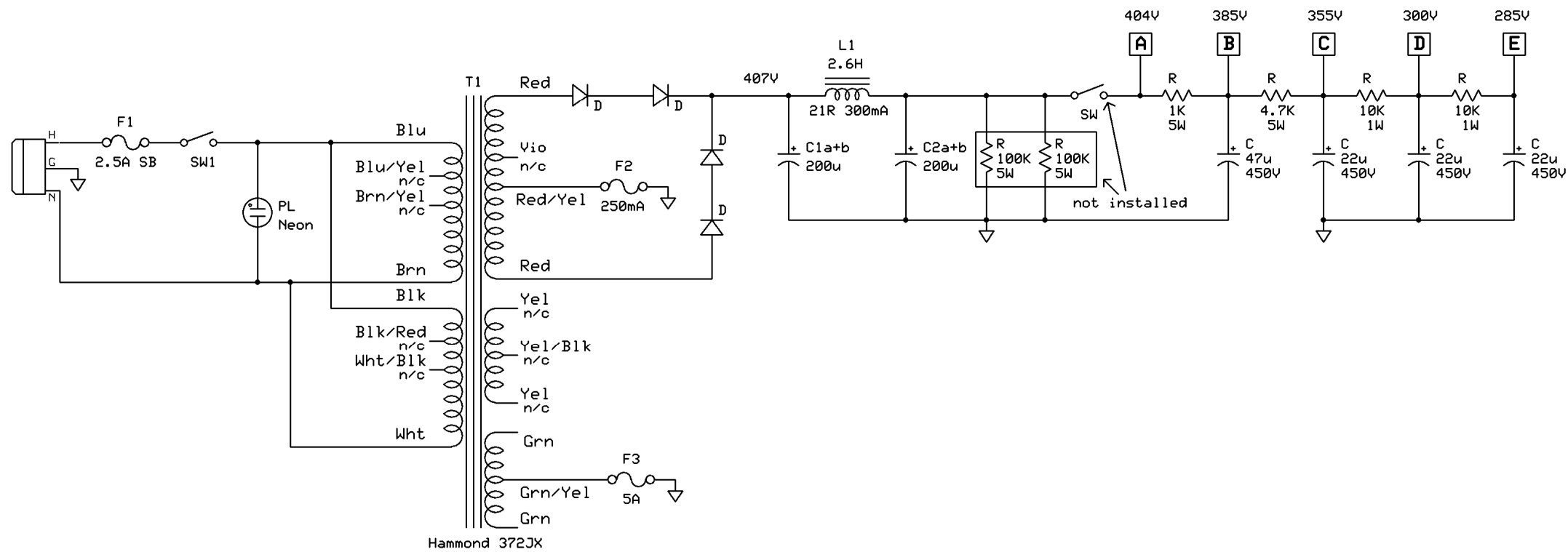


\* = ceramic



Pin	V1	V2	V3	V4	V5
1	200	161	n/c	33.4	32.5
2	g1	g1	n/c	fil	fil
3	1.39		n/c	372	373
4	fil	fil	fil	385	385
5	fil	fil	fil	g1	g1
6	195	300	236	n/c	n/c
7	g1	161	g1	fil	fil
8	1.39	162	1.74	33.4	32.5
9	fil	fil	fil	n/a	n/a