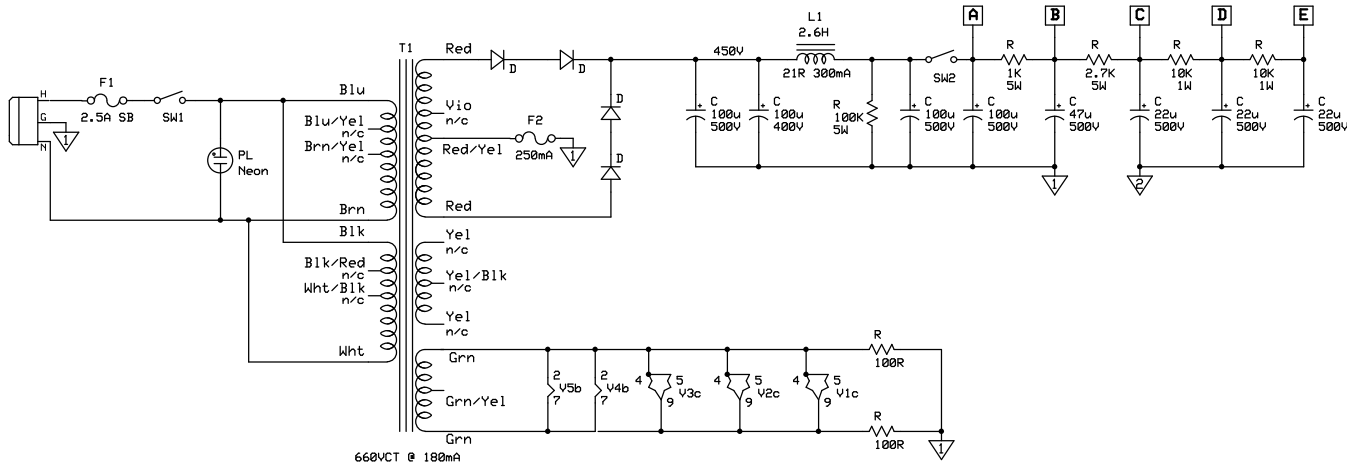


* = ceramic
 SW3 = SPDT center off
 T1 660VCT @ 150-180mA
 T2 is custom 3.5K:4,8,16 20Watt SE 150mA
 L1 = Hammond 193K
 All resistors are 1W carbon film, unless otherwise noted.
 All coupling caps are 600VDC, unless otherwise noted.



Pin	V1	V2	V3	V4	V5
1					
2	g1	g1	g1	fil	fil
3					
4	fil	fil	fil		
5	fil	fil	fil	g1	g1
6					
7	g1	161	g1	fil	fil
8					
9	fil	fil	fil	n/a	n/a

S.T.A.C.		
Plexi SE		
P. Mitcheltree	Rev 1.2	1 of 1 no scale
	4/4/2013	