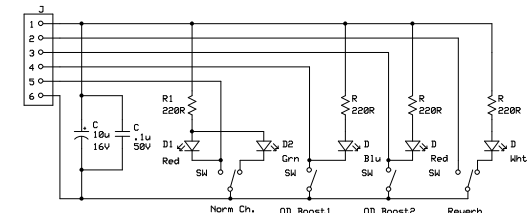
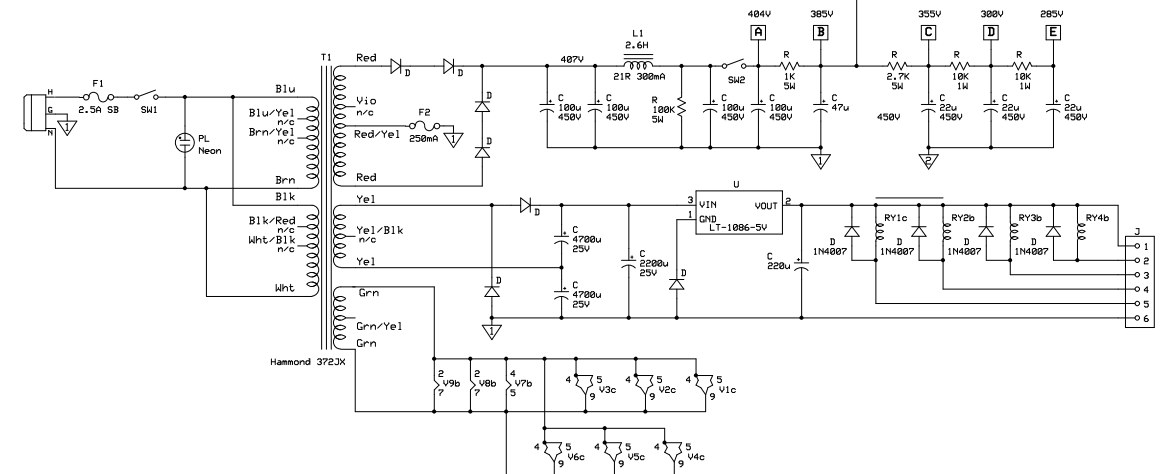


Pin	V1	V2	V3	V4	V5	V6	V7	V8	V9
1	200	161	355	160	280	160	161	33.4	32.5
2	g1	g1	g1	g1	n/c	g1	g1	fil	fil
3	1.39	1.40	234	1.3	g1	1.2	1.2	372	373
4	fil	fil	fil	fil	fil	fil	fil	385	385
5	fil	fil	fil	fil	fil	fil	fil	g1	g1
6	195	300	236	160	6	195	n/c	n/c	n/c
7	g1	161	g1	g1	g1	g1	n/c	fil	fil
8	1.39	162	1.74	1.2	277	1.39	n/c	33.4	32.5
9	fil	fil	fil	fil	n/c	fil	fil	n/a	n/a

\* = ceramic  
 SW3 & SW4 = SPDT center off  
 T1 = Hammond 372JX  
 T2 & T3 = One Electron UBT-2  
 L1 = Hammond 193K  
 All relays shown with coil de-energized.  
 All resistors are 1W carbon film, unless otherwise noted.  
 All coupling caps are 600WDC, unless otherwise noted.



Footswitch Control Unit