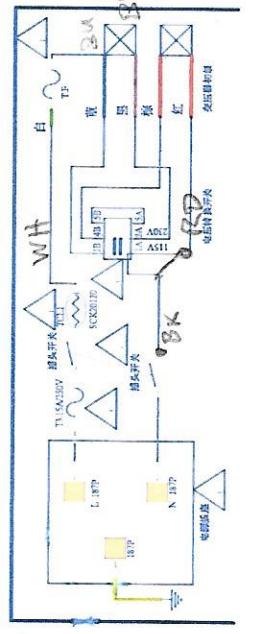
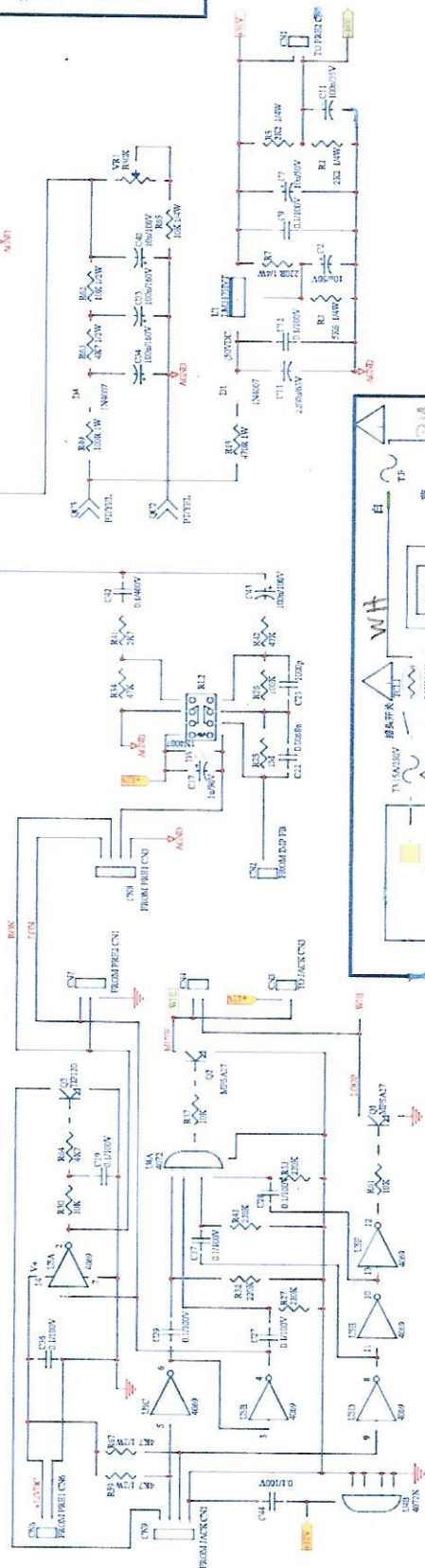
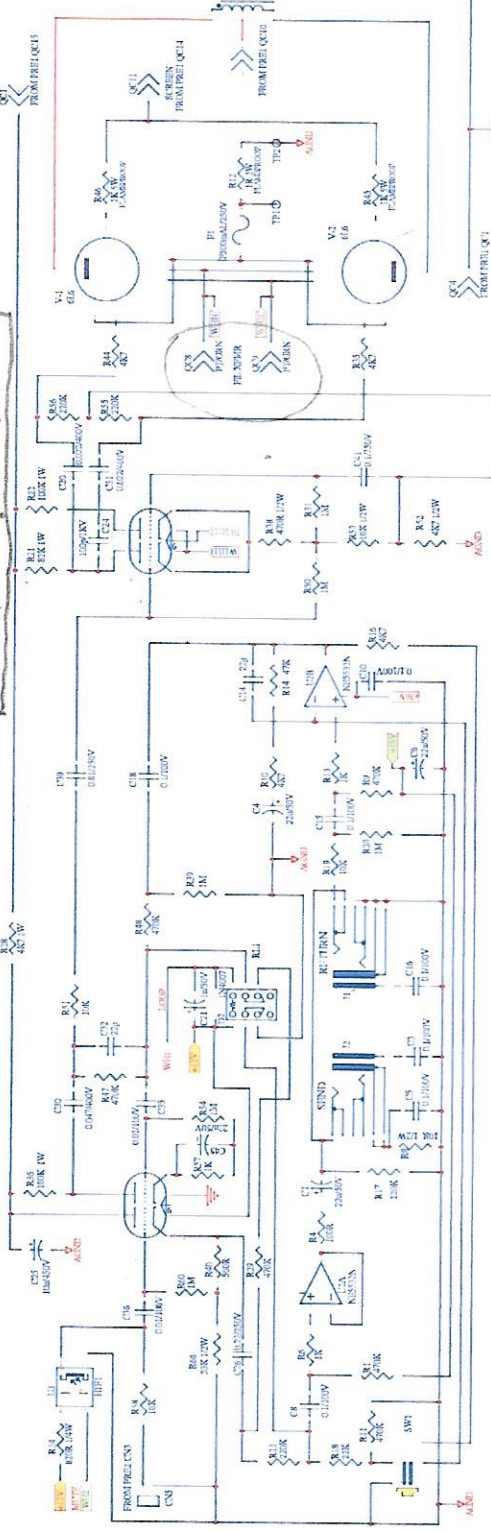
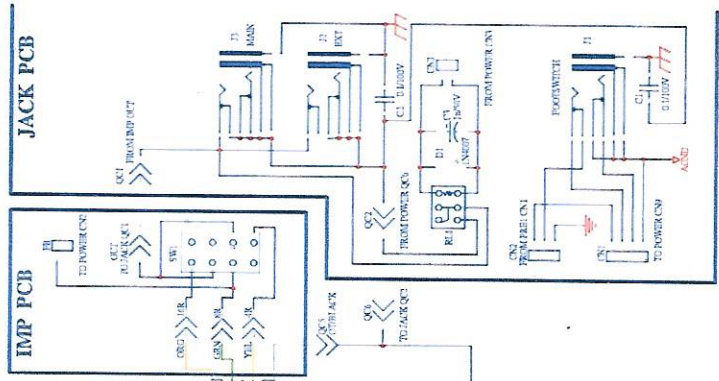
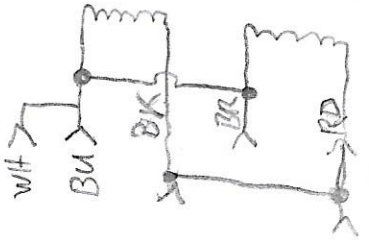
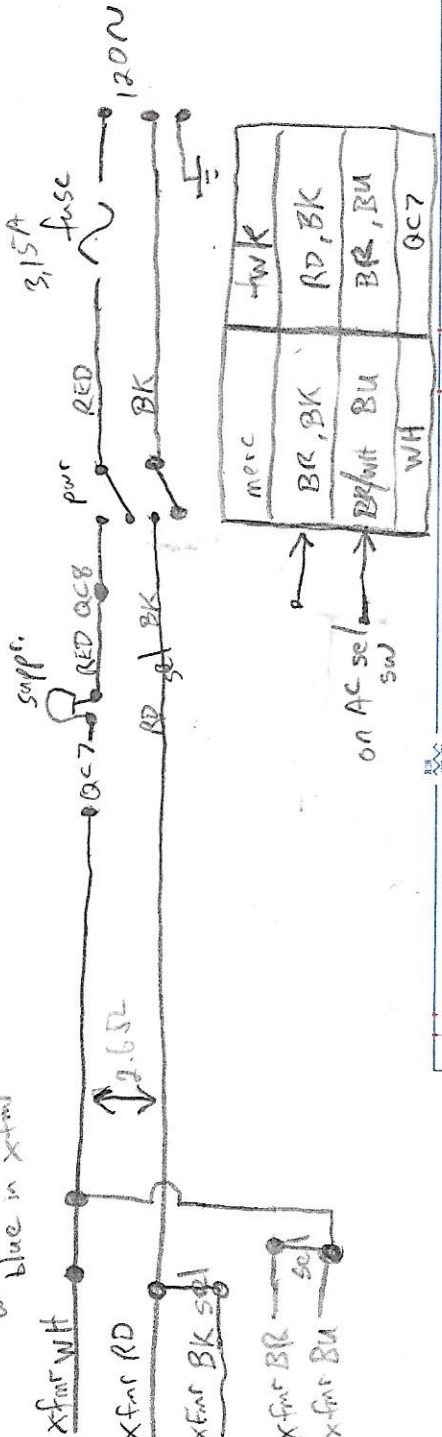


white tied to blue in x-fuse



POWER PCB

TWEAKER4G-POWER	
姓名	日期
学号	日期
班级	日期
姓名	日期
学号	日期
班级	日期
姓名	日期
学号	日期
班级	日期