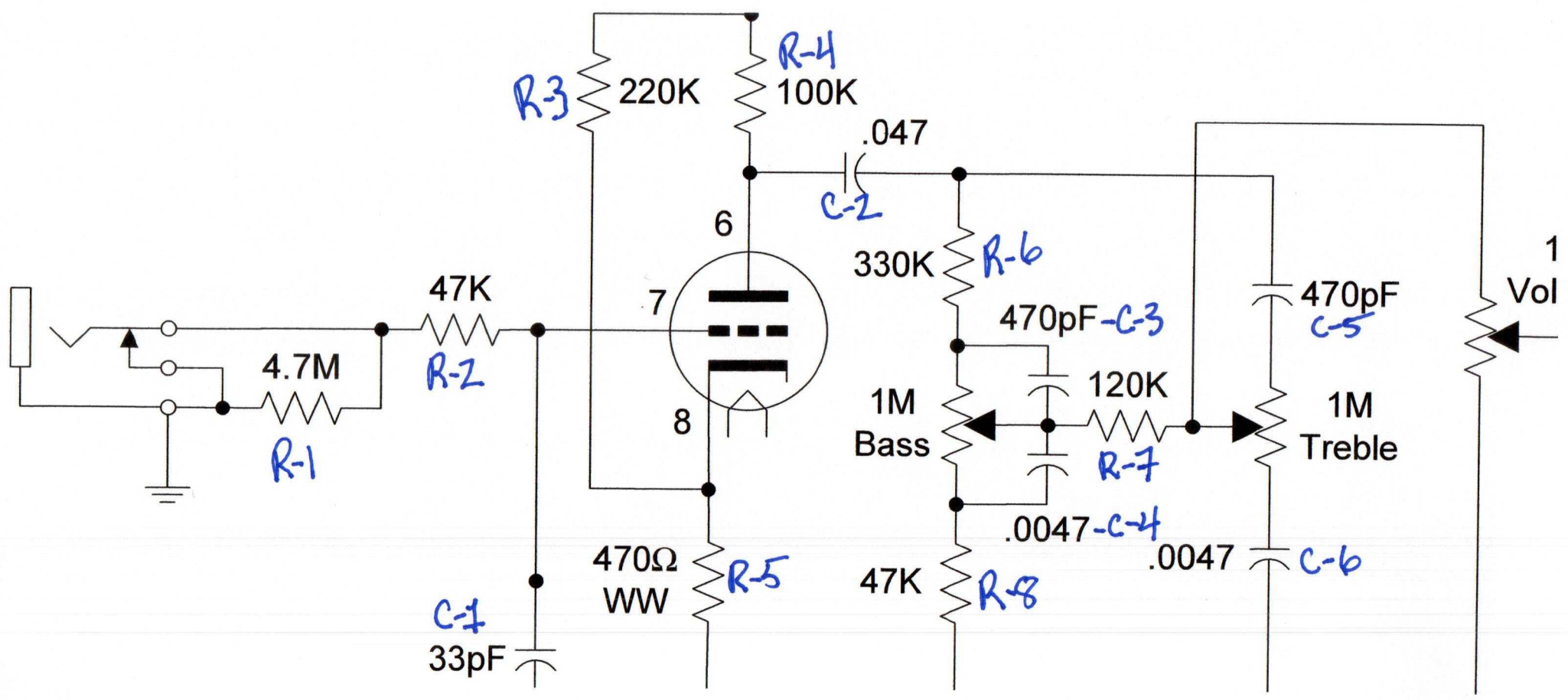


172



2φ2

