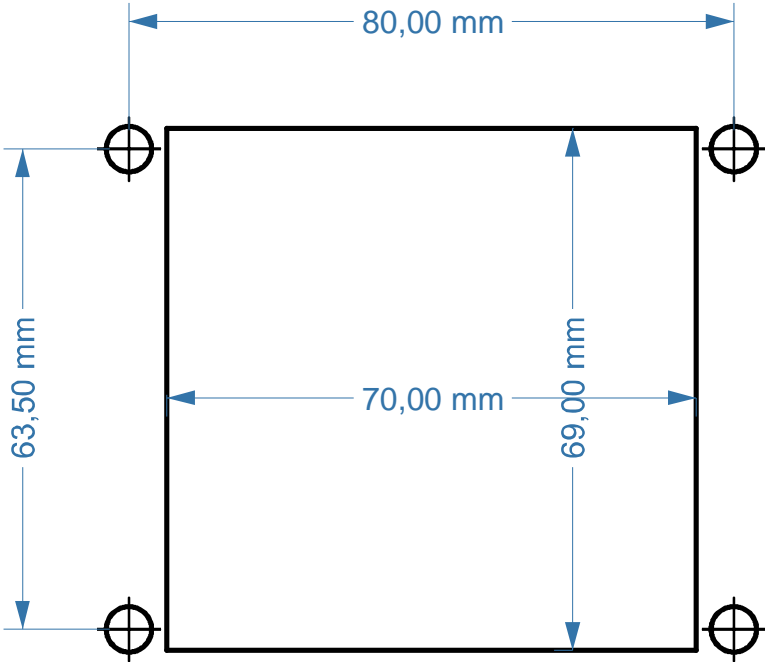
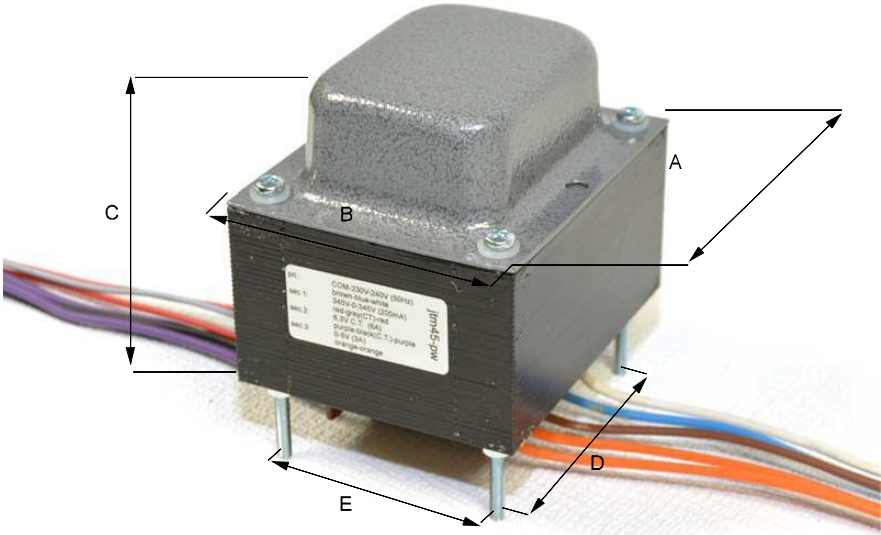


# Netztransformator | Power Transformer tt-jtm45-pw V2020



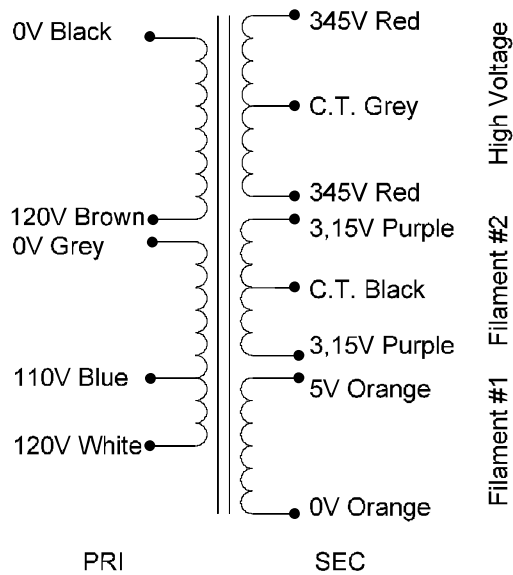
## Dimensions

A	96 mm
B	80 mm
C	82 mm
D	79 mm
E	63 mm

Bezeichnung: tt-jtm45-pw V2020  
 Datum: 21.11.2020  
 Zeichnung: V1.0

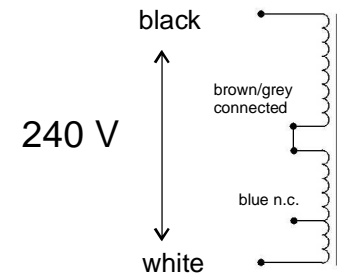
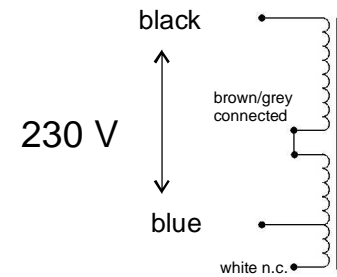
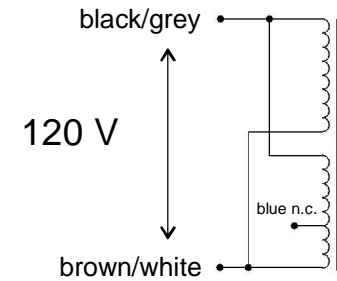


# Netztransformator | Power Transformer tt-jtm45-pw V2020



## Specifications:

Primary:	0-120V   0-110-120 V
Sec 1:	690 V C.T. @ 200 mA
Sec 2:	6,3 V C.T. @ 6 A
Sec 3:	5V @ 3 A
	hammertone finish EN 61558



Bezeichnung: tt-jtm45-pw V2020  
 Datum: 21.11.2020  
 Zeichnung: V1.0

